

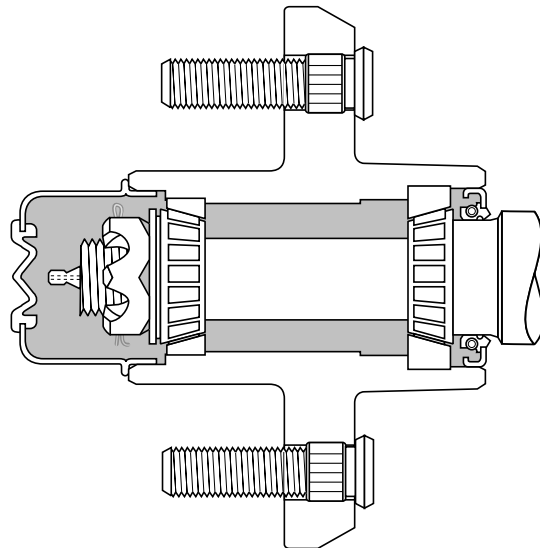
# Wheel Hub Kit Instructions

## HUB INSTALLATION.

1. Remove wheel from hub.
2. Remove hub dust cap, cotter key, spindle nut and washer.
3. Remove old hub from spindle
4. Assemble new hub. Pack bearings as shown. If not already pre-assembled or pre-greased.
5. Mount wheel.
6. Tighten the spindle nut with a 1/2 inch wrench to approximately 40 ft. lbs. Turn wheel in both directions to be sure wheel turns freely.
7. Turn back spindle nut 1/6 to 1/4 turn to the nearest locking hole. Wheel should turn smoothly with no end play or wobble.
8. Line up cotter key with nearest locking hole and spread key.
9. Install dust cap.

## INSTALACION DEL NUCLEO DE RODETE

1. Saque la rueda del núcleo de rodete.
2. Saque la tapa antipolvo del núcleo de rodete, llave de chaveta de guía, tuerca de husillo y arandela.
3. Saque el núcleo de rodete del husillo.
4. Ensamble al núcleo de rodete nuevo al husillo de eje.
5. Monte la rueda.
6. Ajuste la tuerca de husillo con una llave inglesa de 1/2 pulgadas hasta aproximadamente las 40 lbs. por pie. Gire la rueda en ambos sentidos para asegurarse que la rueda gire libremente.
7. Gire para atrás la tuerca de husillo de un 1/6 a 1/4 de vuelta al hoyo de seguridad más próximo.  
La rueda debe girar suavemente, sin quedar suelta o bamboear al final.
8. Alinee la llave de chaveta de guía con el hoyo de seguridad más próximo y la llave de extensión.
9. Instale la tapa antipolvo.



## WHEEL BEARING LUBRICATION.

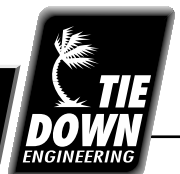
Shading indicates the recommendation for the correct amount of grease in wheel hub. (Fill wheel hub with grease to inside diameter of outer races and also fill hub grease cap.) Never use grease heavier than 265 A.S.T.M. penetration (No. 2 grade). Grease bearing cone by machine or by hand method. Force grease between rollers, cone, and cage. It is not recommended that a pressure grease fitting be installed on the hub.

## LUBRICACION DEL COJINETE DE RUEDA

El área sombreada indica la recomendación acerca de la cantidad correcta de grasa en el núcleo de rodete de rueda. (Llene el núcleo de rodete de rueda con grasa hasta el diámetro interior de los aros de rodamiento exteriores y llene también la tapa de grasa del núcleo de rodete). Nunca engrase con más de 265 A.S.T.M. de penetración (Clase No. 2). Engrase el cono del cojinete por el método de máquina o de mano. Fuerce la grasa entre rodillos, cono y estructura. No se recomienda que se instale un adaptador de grasa a presión en el núcleo de rodete.

Instruction #15387

**TIE DOWN ENGINEERING • 5901 Wheaton Drive • Atlanta GA, 30336**  
**www.tiedown.com • (404) 344-0000 • FAX (404) 349-0401**



040301,125